

ACP-TURNADO – METRISCH.

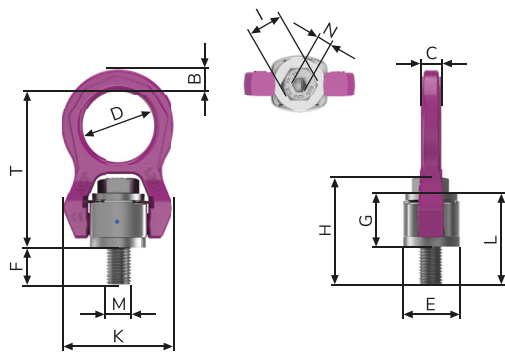
Typ	WLL [t]	Gewicht (kg/St.)	A [mm]	B [mm]	C [mm]	D [mm]	E [mm]	F [mm]	G [mm]	H [mm]	I [mm]	K [mm]	L [mm]	M	N [mm]	T [mm]	Anzugs- [Nm]	Best.-Nr.
ACP-M12	1,35	0,37	-	11	10,5	38	30	19	28	54,5	19	58	47	M12	8	83	80	7909314
ACP-M16	2,5	0,82	-	14	14	50	40	22	36	68	24	76	58	M16	10	107	150	7909316
ACP-M20	4	1,34	-	17	17	50	45	26,5	43,5	82,5	30	89	70	M20	12	118	300	7909317
ACP-M24	6,3	3,03	-	23	23	66	60	34	55	104	36	121	89	M24	14	154	500	7909318
ACP-M30	8	5,66	-	29	27	75	75	41,5	68,5	129	46	148	110	M30	17	183	800	7909319

ACP-TURNADO – METRISCH/ZOLL.

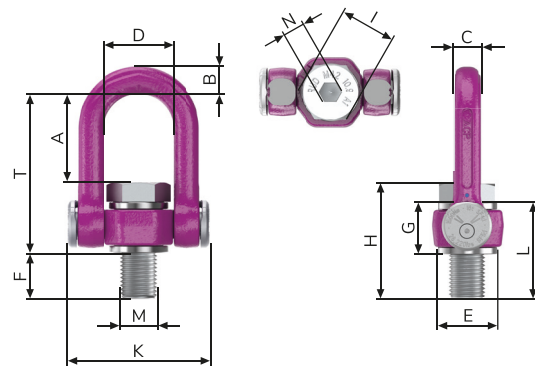
Typ	WLL [t]	Gewicht (kg/St.)	A [mm]	B [mm]	C [mm]	D [mm]	E [mm]	F [mm]	G [mm]	H [mm]	I [mm]	K [mm]	L [mm]	M	N [mm]	T [mm]	Anzugs- [Nm]	Best.-Nr.
ACP-M36	12,5	7,1	106	32	32	82	70	45	60	128	55	168	105	M36	22	189	800	7911052
ACP-M42	16	7,5	106	32	32	82	70	53	60	136	65	168	113	M42	24	189	1.500	7911053
ACP 1 1/2"	14	7,3	106	32	32	82	70	48	60	131	2 1/4"	168	108	1 1/2"	1 7/8"	189	800	7911054
ACP 1 3/4"	16	7,7	104	32	32	82	70	56	60	141	1 5/8"	168	117	1 3/4"	1"	189	1.500	7911055

Technische Änderungen vorbehalten!

ACP M12–M30



ACP M36–M42



ACP-TURNADO – METRISCH MIT LÄNGE NACH WUNSCH.

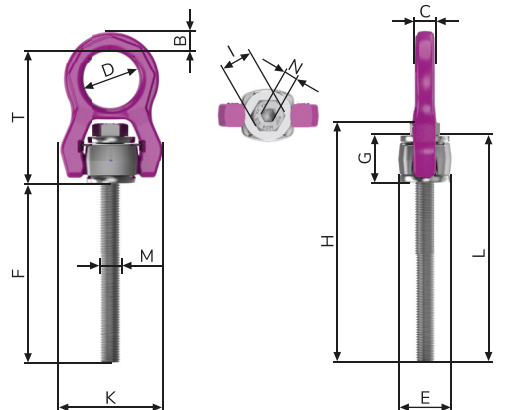
Typ	WLL [t]	Gewicht (kg/St.)	A [mm]	B [mm]	C [mm]	D [mm]	E [mm]	F [mm]	G [mm]	H [mm]	I [mm]	K [mm]	L [mm]	M	N [mm]	T [mm]	Anzugs- [Nm]	Best.-Nr.
ACP-M12	1,35	0,37	-	11	10,5	38	30	12–117	28	55–153	19	58	40–145	M12	8	83	80	8600632
ACP-M16	2,5	0,82	-	14	14	50	40	16–149	36	68–195	24	76	52–185	M16	10	107	150	8600634
ACP-M20	4	1,34	-	17	17	50	45	20–186	43,5	82–242	30	89	63–230	M20	12	118	300	8600636
ACP-M24	6,3	3,03	-	23	23	66	60	24–210	55	104–280	36	121	79–265	M24	14	154	500	8600638
ACP-M30	8	5,66	-	29	27	75	75	30–271	68,5	129–359	46	148	98–340	M30	17	183	800	8600640

ACP-TURNADO – METRISCH MIT LÄNGE NACH WUNSCH.

Typ	WLL [t]	Gewicht (kg/St.)	A [mm]	B [mm]	C [mm]	D [mm]	E [mm]	F [mm]	G [mm]	H [mm]	I [mm]	K [mm]	L [mm]	M	N [mm]	T [mm]	Anzugs- [Nm]	Best.-Nr.
ACP-M36	12,5	7,1	106	32	32	82	70	36–240	60	128–323	55	168	105–300	M36	22	189	800	8600642
ACP-M42	16	7,5	106	32	32	82	70	42–290	60	136–373	65	168	113–350	M42	24	189	1.500	8600644

Technische Änderungen vorbehalten!

ACP M12–M30



ACP M36–M42

